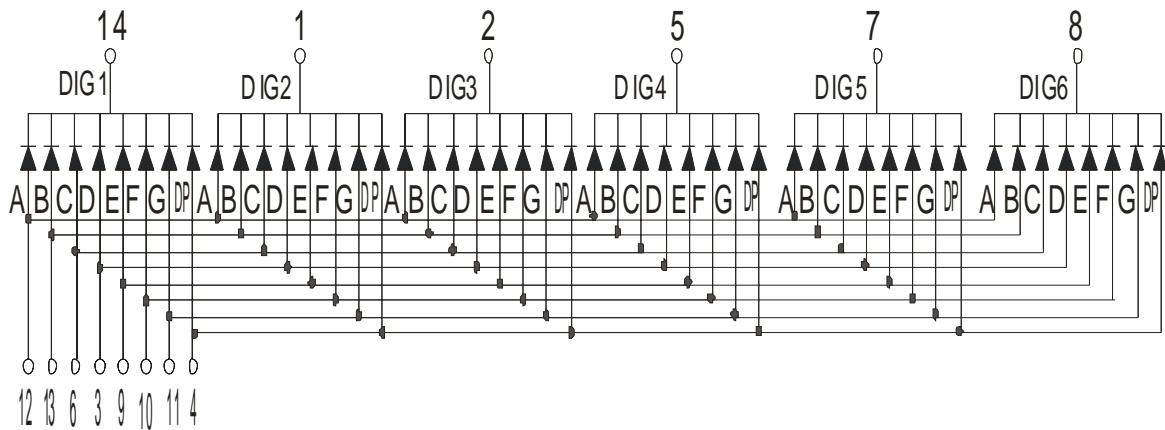
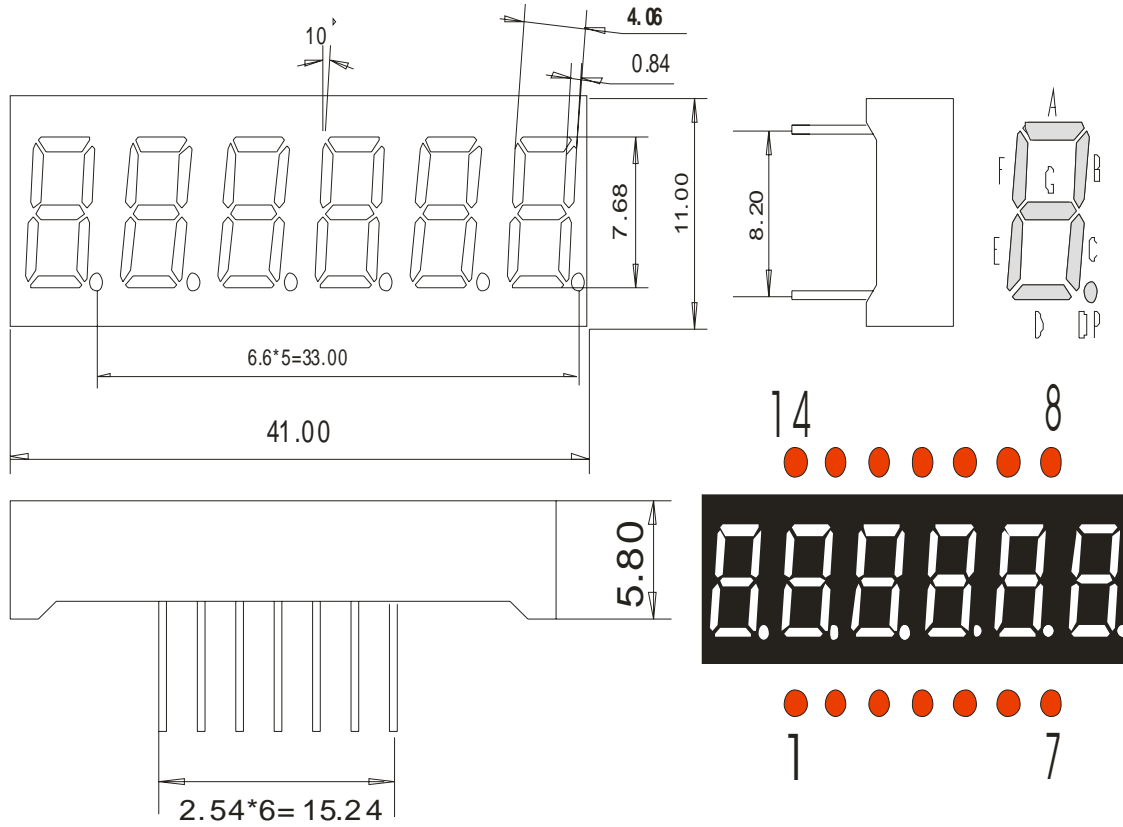


规格书

型号	HQ-3061AR (共阴)
	HQ-3061BR (共阳)
发光颜色	红-H 超亮红-SR 黄绿-G 黄-Y 蓝-B 翠绿-PG 白-W
8字高度	0.30 英寸 7.68mm
8字位数	6 位
发光点数	48
表面颜色	黑
胶体颜色	乳白/红
备注	
联系电话	
联系传真	
地址	
网址	
邮箱	

1.外型尺寸及引脚排布：（长×宽×高）41.00×11.00×5.80(mm)

03061A

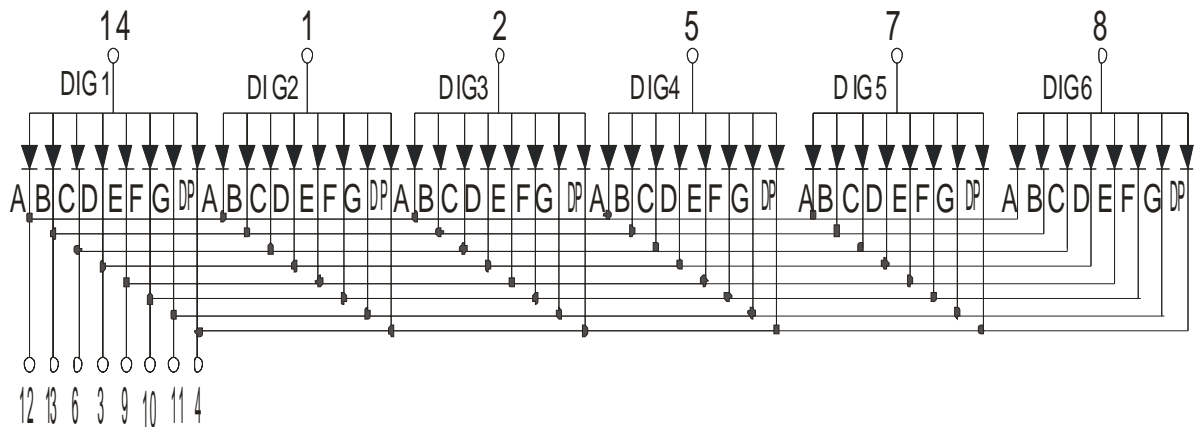
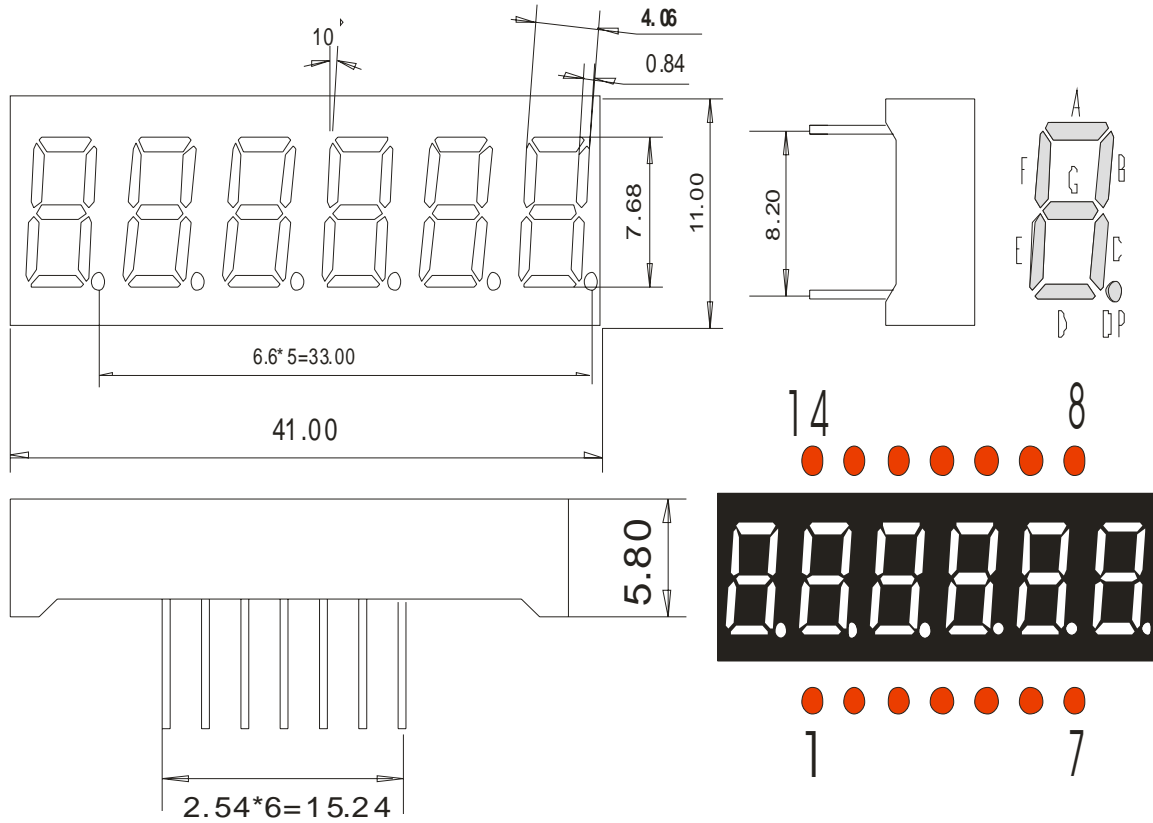


管脚顺序：从数码管的正面观看,见图。

图中所有尺寸单位为 mm；未标注误差范围的尺寸误差范围为±0.25mm。

2.外型尺寸及引脚排布：(长×宽×高) 41.00×11.00×5.80(mm)

03061B



管脚顺序：从数码管的正面观看,见图。

图中所有尺寸单位为 mm；未标注误差范围的尺寸误差范围为±0.25mm。

3.极限参数(Ta=25℃):

下表是一个发光二极管的极限参数:

参数		超高亮红色	高亮红	黄绿色	黄色	蓝色	翠绿色	白色	单位
反向电压	Vr	5	5	5	5	5	5	5	V
正向电流	If	20	20	20	20	20	20	20	mA
峰值电流	Ipeak	100	100	100	100	100	100	100	mA
功耗	Pt	40	36	44	42	66	66	66	mW
工作温度	Ta	-30~+70							℃
储存温度	Tsta	-40~+85							℃

4.光电参数(Ta=25℃):

下表是一个发光二极管的光电参数:

发光颜色	波长 (nm)		正向压降 IF=20mA (v)		反向电流 VR=5v(uA)	光强 IF=20mA(mcd)
	λ P	△ λ	TYP	MAX	MAX	TYP
超高亮红色	625	20	2.1	2.5	20	100
高亮红	630	20	2.1	2.5	20	20
黄绿色	571	30	2.2	2.6	20	12
黄色	590	35	2.1	2.5	20	60
蓝色	470	40	3.3	4.0	20	50
翠绿色	517	40	3.3	4.0	20	200
白色			3.3	4.0	20	

5. 贮存及运输

- 1、数码管为电子产品应做好防潮工作；
- 2、数码管为静电敏感器件，安装有静电敏感器件的印制电路板或整机储存时，也要采取防静电措施；
- 3、运送或传递时，要尽量减少机械振动和冲击；在搬运时应轻拿轻放，堆放时不要堆放过高，也不要把过重的物品放在上面以免压坏 LED。

6. 数码管焊接条件

- 1、手工焊接温度：<250度；焊接时间:3s
- 2、浸锡、波峰焊预热温度：100度（不超过120度，升温平稳）
焊接温度：235-245度（寻找最佳温度）
焊接时间：<3s

超出以上条件，数码管失效急剧上升

7. 使用条件：（推荐恒流使用，恒压会出现亮度不均现象）。

- 1、使用时，电流和电压必须正确；段及小数点上加限流电阻；
- 2、产品不得在有腐蚀的气体下存储和使用，并且暴露在空气下的时间不能太久，否则会导致氧化；
- 3、所有接触数码的设备及仪器必须接地；
- 4、表面有保护膜的产品，可以在使用前撕下来；
- 5、保护膜撕掉后，不要用手触摸数码管表面；
- 6、使用电压：段：根据发光颜色决定； 小数点：根据发光颜色决定
- 7、使用电流：动态：平均电流4-5mA 峰值电流100mA
- 8、**蓝色、翠绿色、白色数码管在使用时请采取防静电措施。**