

承 认 书

SPECIFICATION FOR APPROVAL

客 户:

CUSTOMER

品 名: 0.56"双位蓝光数码管(共阳)

DESCRIPTION

型 號: HQ-S5622BB

MODEL

日 期: 15.01.08

DATE

注意:请恒流驱动,恒压驱动会因为电压不一致而抢电,导致亮度不均.

承 制 方

MANUFACTURER:

制 表 DRAFTING	审 核 CHECK	核 準 APPROVE
肖孟飞	龚育奇	

使 用 方

USER:

核 準 APPROVE	簽 章

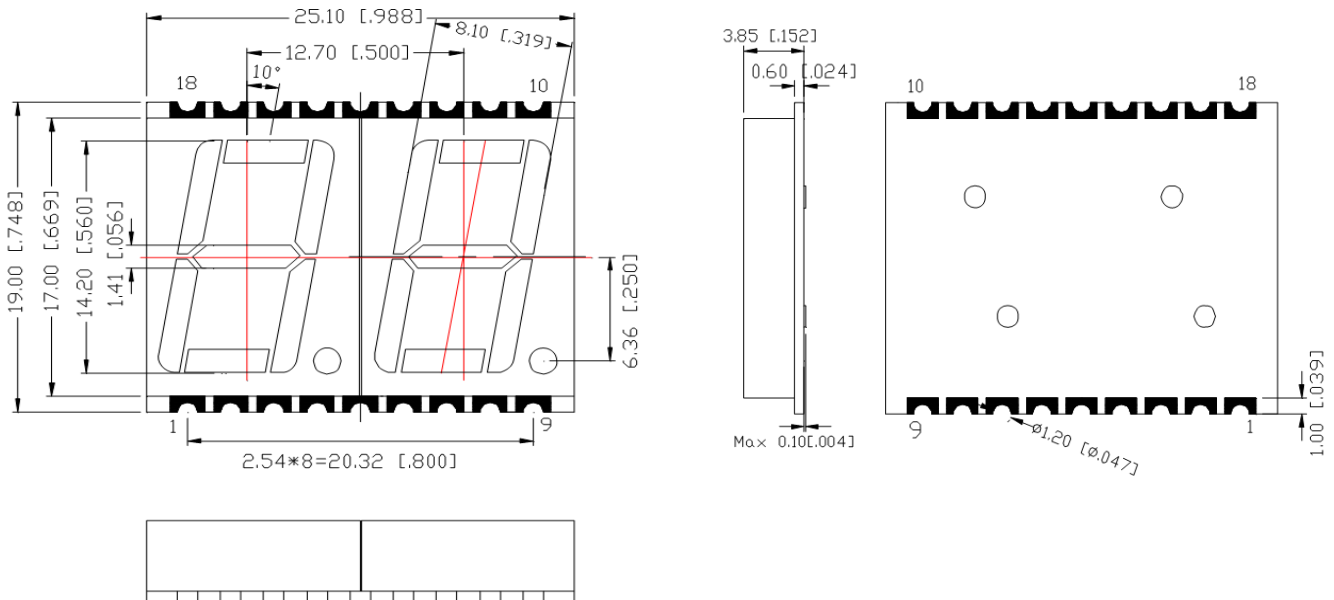
1. 产品描述 DESCRIPTION:

- 灰色显示面，白色笔段 Gray face, White Epoxy
- 共阳显示屏 Common Anode Display
- 蓝色显示，Blue Color
- 符合 RoHS 要求 RoHS Compliant

2. 产品特征 FEATURES:

- 高可靠性和高稳定性 High intensity and reliability
- 高品质、和低功耗 High quality, Low power requirement
- IC 易兼容，易装配 IC compatible , Easy assembly
- **ESD1000V**

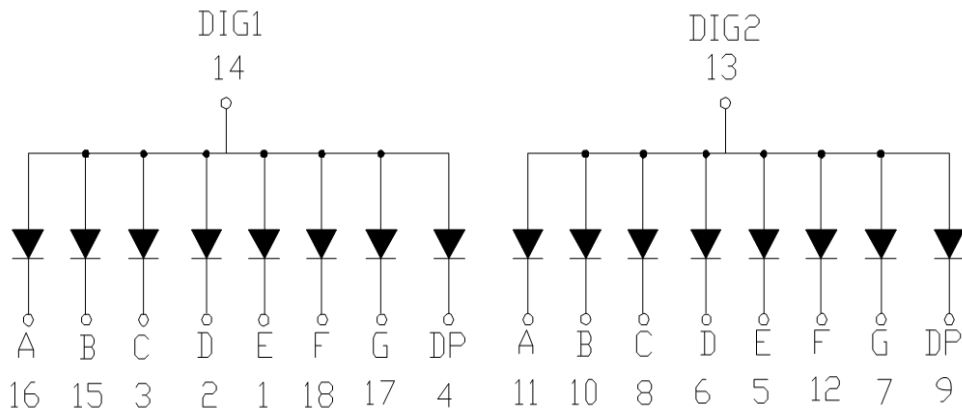
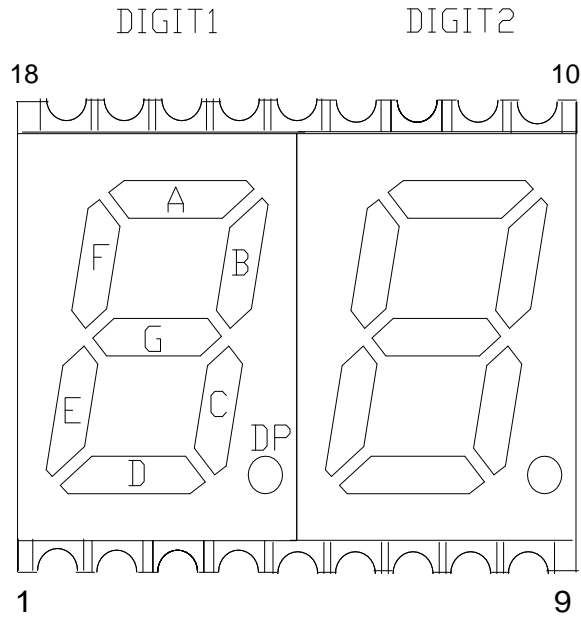
3. 产品外形尺寸 Outer Dimension:



备注：未标注公差的尺寸均为±0.25mm

NOTES: All dimensions are in millimeters (inches) tolerance are ± 0.25mm(0.010) unless otherwise noted

4. 产品线路图 INTERNAL CIRCUIT DIAGRAM



5、产品最大绝对参数值 (Ta: 25°C) ABSOLUTE MAXIMUM RATINGS AT Ta=25°C:

参数 (PARAMETER)	最大值 Max.	单位 UNIT
每段功耗 Power Dissipation Per Segment	52	mW
每段峰值电流 Peak Forward Current Per Segment (1/10duty cycle 0.1ms pulse width)	100	mA
每段平均正向电流 Average Forward Current Per Segment	20	mA
从室温线性减少 Derating Linear From 25°C Per Segment	0.33	mA/°C
每段反向电压 Reverse Voltage Per Segment	5	V
工作条件温度 Operating Temperature Range	-40°C to + 105°C	
储存温度 Storage Temperature Range	-40°C to + 105°C	
距离胶体 1.6mm 焊接, 温度 260°C , 焊接时间最多 3 秒 Lead Soldering Temperature 260°C at 1.6mm From Body for 3 seconds		

6、产品光电参数值 (Ta: 25°C) ELECTRICAL/OPTICAL CHARACTERISTICS AT Ta=25°C:

参数 PARAMETER	符号 SYMBOL	MIN.	TYP.	MAX.	UNIT	测试条件 Test condition
每段亮度 Luminous Intensity Per Segment	I_v	—	20	—	mcd	I_F=10mA
主波长 Dominant Wavelength	λ_D	—	470	—	nm	I_F=20mA
光谱半宽度 Spectral Line Half-Width	Δλ	—	30	—	nm	I_F=20mA
每颗正向电压 Forward Voltage Per Dice	V_F	—	3.0	3.8	V	I_F=20mA
每颗反向电流 Reverse Current Per Dice	I_R	—	—	50	μA	V_R=5V